

報道関係各位

株式会社サンケイビル

組織の一部変更並びに役員担務変更、その他異動のお知らせ

当社は、下記の通り組織の一部変更とそれに伴う役員の担務変更、その他異動を決定いたしましたので、お知らせいたします。

記

1) 組織の一部変更について

2022年4月1日付

1. 審査機能を「企画管理部」に移管し、配下に「企画管理グループ」と「審査グループ」を新設。
2. 「事業推進部」内の海外事業機能を独立させ、「海外事業部」を新設。
3. 住宅セグメント内の用地仕入機能を「用地開発部」に集約。
4. 「新規事業開発部」の不動産アセットを物流に変更。
5. ビルセグメント内の用地仕入機能を「事業開発部」を新設して集約
6. 「資産開発一部」は物流・ホテル・ホテルコンドミニアム・首都圏と関西以外のオフィス商業アセットの商品企画・開発推進、初期リーシング、管理、売却を担当
7. 「資産開発二部」はオフィス（首都圏及び特定地域）・複合施設・再開発事業・商社やデベロッパー等の共同事業アセットの開発推進、初期リーシング、管理、売却を担当
8. 関西における用地仕入、商品企画・開発推進機能を「関西営業部」から独立させ、「関西開発部」を新設。
9. 「関西営業部営業グループ」を「関西営業部」に改称。
10. 「神戸パーク PFI 準備室」を「神戸パーク PFI 推進室」に改称。
11. 「技術一部設備グループ」を「技術一部環境技術グループ」に改称。
12. 「広報室」を廃止し、新たに総務部配下とし「総務部広報課」とする。
13. 「法務室」を「法務部」に改称。

※詳細は別表をご参照ください。

2) 役員の変更について

2022年4月1日付

氏名	新	旧
取締役 常務執行役員 遠藤 健	事業本部副本部長 (事業開発、資産開発、ビル営業)	事業本部副本部長 (ビル営業、資産開発)
執行役員 藤澤 洋	事業本部副本部長 (海外事業、投資企画)	事業本部統括部長 (事業推進部、投資企画部)

3) 部長級の異動について

2022年4月1日付

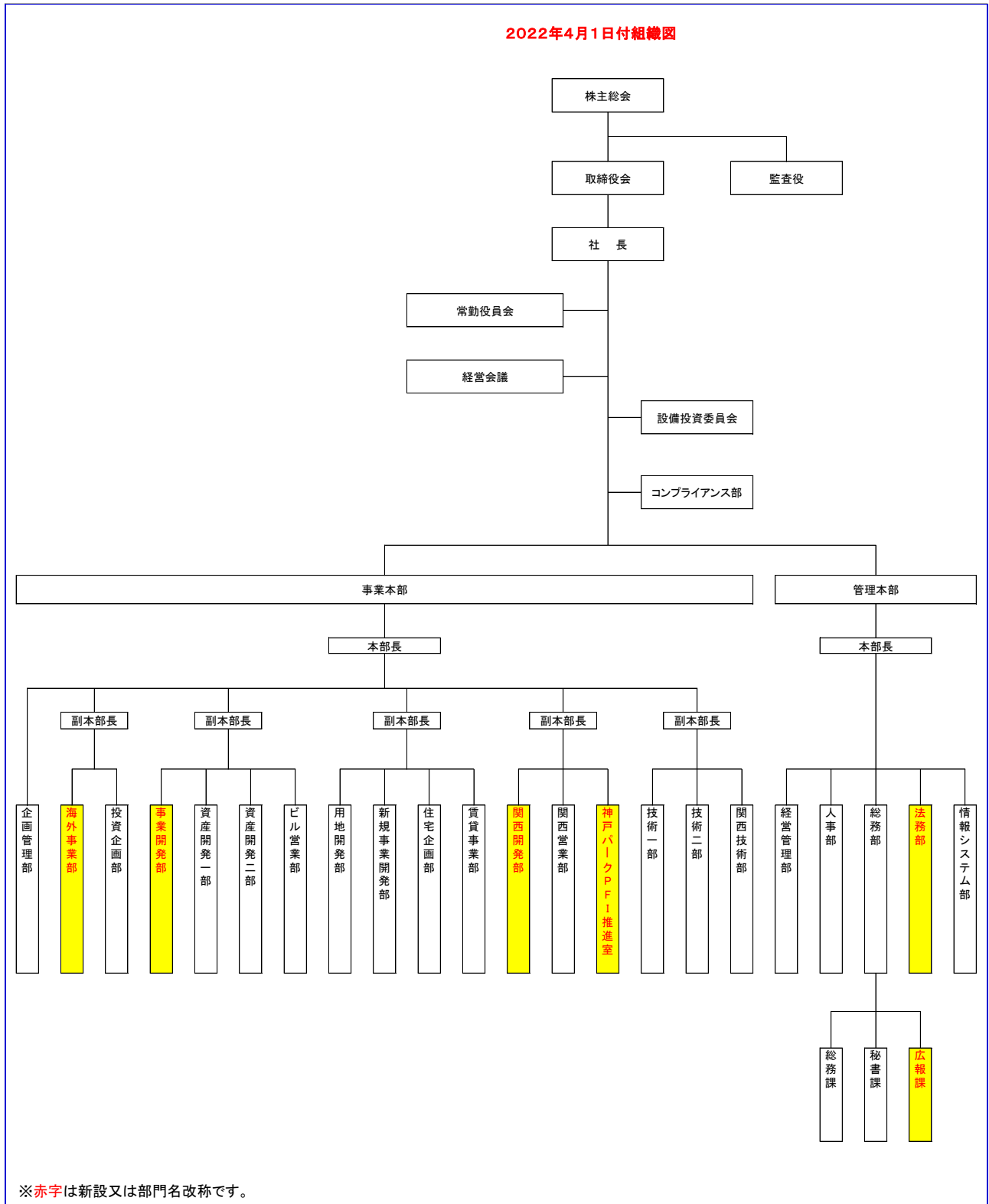
氏名	新	旧
稲岡 整	事業本部 海外事業部長 兼企画管理部担当部長(審査担当)	事業本部 事業推進部長
三宅 征木	事業本部統括部長 兼関西開発部長	事業本部 住宅企画部長
水谷 公哉	事業本部統括部長 兼用地開発部長 ※新規事業開発部を統括する	事業本部 用地開発部長
稲村 邦彦	事業本部 住宅企画部長	事業本部 賃貸事業部次長
内山 庄一	事業本部統括部長 ※事業開発部、資産開発一部を統括する	事業本部統括部長 ※資産開発一部を統括する
内山 滋久	事業本部統括部長 兼資産開発二部長	事業本部 資産開発二部長
中村 孝宏	事業本部 事業開発部長	事業本部 資産開発二部次長
清水 文雄	事業本部統括部長 兼関西営業部長 ※神戸パークPFI推進室を統括する	事業本部統括部長 ※関西営業部、神戸パークPFI準備室を統括する
井上 斉	事業本部 新規事業開発部長	事業本部 関西営業部長
渡邊 充也	事業本部 神戸パークPFI推進室長(次長)	事業本部 神戸パークPFI準備室長(次長)
金井 岳弘	管理本部 総務部担当部長	管理本部 広報室長
田中 健二	管理本部 法務部長 兼コンプライアンス部長	管理本部 法務室長 兼コンプライアンス部長

【リリースに関するお問合せ先】

株式会社サンケイビル 広報室

TEL 03-5542-1313 FAX 03-5542-1377

別表



以上